



TA-Smart

Primena podataka u svakodnevnom životu

$q = 6298 \text{ l/h}$
 $P = 43.8 \text{ kW}$
 $\Delta T = 6.0 \text{ K}$

$q = 2585 \text{ l/h}$
 $P = 55.8 \text{ kW}$
 $\Delta T = 18.6 \text{ K}$

$q = 27450 \text{ l/h}$
 $P = 203.7 \text{ kW}$
 $\Delta T = 6.4 \text{ K}$



Optimizacija zgrada je postala još pametnija sa TA-Smart ventilima. Saznajte više



TA-Smart

TA-Smart je balansni i kontrolni ventil dizajniran za primenu u aplikacijama grejanja i hlađenja, **konstruisan na osnovu 3 ključna principa:**



Saznajte više
imi-hydronic.com/sr



REGULACIJA

Raznovrsnost režima upravljanja ventila koji se prilagođavaju protoku, snazi i poziciji ventila sa izvanrednom kontrolabilnošću. Funkcija ograničenja DT može se dodati bilo kojoj vrsti regulacije čak i u uslovima delimičnog opterećenja sistema.



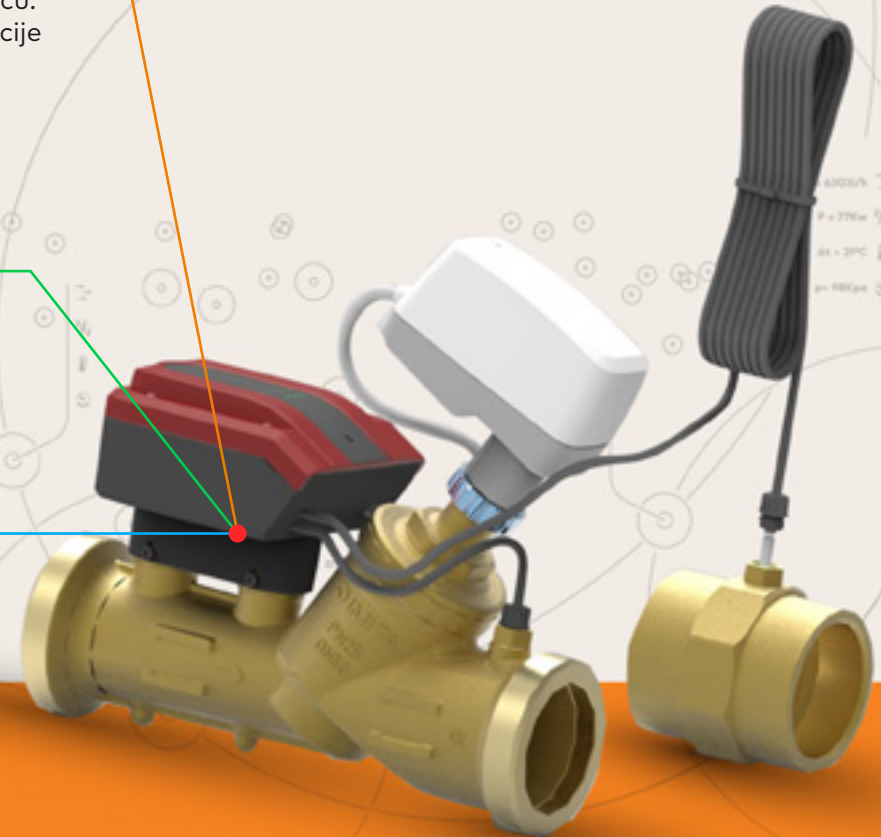
MERENJE

Kontinuirano merenje protoka, pozicije ventila, temperature povrata/dovoda, temperaturnih razlika, snage i energije.



KOMUNIKACIJA

Komunikacija i skladištenje podataka: BLE, BUS, Analog, Cloud
Potpuno digitalno podeseivo: mobilna aplikacija HyTune App, internet aplikacija.



Zašto koristiti TA-Smart?

Da biste bili usklađeni sa evropskim propisima



EU je postavila obavezujuće ciljeve usmerene ka smanjenju potrošnje energije za najmanje 32,5% do 2030. godine. Direktiva o energetske performansi zgrada (EPBD) sadrži nova pravila koja je EU usvojila kako bi smanjila udeo potrošnje energije u zgradama u ukupnoj potrošnji energije, a ključni ciljevi ove direktive su dekarbonizacija zgrada, podsticanje većeg stepena automatizacije i ugradnja pametnih sistema regulacije za unapređenje energetske efikasnosti zgrada i merenje sposobnosti zgrada da se prilagode stvarnim sistemskim uslovima.

Najznačajnije odredbe novog EPBD uključuju, između ostalog:

1. Do 2025, tehnički sistemi nerezidencijalnih objekata, sa efektivnom nominalnom snagom za grejanje, odnosno klimatizaciju, iznad 290 kW, zahtevaju **obaveznu ugradnju** (ili naknadnu ugradnju) **većeg stepena regulacije od onog koji može da:**
 - **Prati**, evidentira, analiza i prilagođava potrošnju energije.
 - **Otkriva gubitak efikasnosti** i obaveštava o opcijama za energetska unapređenja
 - Omogućiti **komunikaciju** sa povezanim sistemima zgrade
2. Zgrade opremljene sistemima za automatizaciju i upravljanje (BACS) i **elektronsko praćenje**, ne podležu proverama HVAC sistema.



TA-Smart ispunjava zahteve za merenje koje propisuje EPBD, bez potrebe za ugradnjom dodatnih pomoćnih komponenti. Ventil besprekorno integriše podatke o krugu za transparentno praćenje i optimizaciju performansi.

Da biste dobili sertifikat „Zelene zgrade“



BREEAM®



Broj sertifikovanih zgrada ubrzano raste. Od 1990, sertifikovano je već 550 hiljada zgrada, dok je 2 miliona zgrada u procesu sertifikacije.

Ovaj nagli porast ukazuje na činjenicu da se od modernih zgrada apsolutno očekuje da poseduju sertifikacionu oznaku. Većina kompanija sa liste Fortune 500, tehnološki giganti i finansijske institucije, ne iznajmljuju prostorije u objektima koji ne poseduju sertifikaciju. Sve veći broj ovakvih zahteva je uticao na ostatak sektora nekretnina. Zapravo, potvrda o energetske efikasnosti zgrade omogućava vlasnicima zgrada da povećaju **naknade za zakup za 18%** i steknu pravo na povoljnije uslove za kredite i ulaganja kod banaka. Osim toga, za sertifikovane zgrade mogu se **očekivati premije od 21% u prodajnim transakcijama**.

Tri najpoznatija sertifikaciona tela, LEED, BREAM i HQE, zahtevaju instalaciju tačaka za merenje energije i snage u HVAC sistemu, kao jedan od uslova za sertifikaciju. Pomenute organizacije tvrde da se ispunjavanjem zadatih kriterijuma smanjuje potrošnja energije za 10-20%, dok se istovremeno povećava Komfor enterijera.



TA-Smart ispunjava zahteve koji se odnose na merenje i praćenje utroška energije, koji su propisani sertifikacionim oznakama, bez potrebe za ugradnjom dodatnih komponenti.

Zašto koristiti TA-Smart?

Za praćenje HVAC sistema



Zgrade su odgovorne za 40% svetske potrošnje energije i 36% emisije CO₂. **HVAC sistemi su zaslužni** za 50% potrošnje energije u zgradi, što odgovara **20% svetske** potrošnje energije. Tako, optimizacija hidronične distribucije je najpristupačniji način da se ostvare trenutne i značajne uštede, u proseku do 30%.

Upravljanje aktivnim sistemskim pritiscima i regulacijom protoka je od ključnog značaja za postizanje visokokvalitetne unutrašnje temperature, komfora i energetske efikasnosti.

Međutim, da bi se to izvelo i da bi se osiguralo isporučivanje optimalnog protoka i snage tamo gde je potrebno, mora se pronaći način da se izmeri ponašanje sistema, kako bi se izveli zaključci i utvrdile izvodljive metode optimizacije.

Za preciznu regulaciju unutrašnje temperature sa samostalnim prilagođavanjem



Regulacija sistema je ključna za obezbeđivanje komfora u zatvorenom prostoru i postizanje energetske efikasnosti. Pravilnom regulacijom protoka do terminalne jedinice, možemo regulisati količinu isporučene snage kako bismo osigurali željenu količinu prenosa toplote/hlađenja bez gubitaka za postizanje energetske efikasnosti.

Jedan od izazova dobre regulacije sistema je da se osigura da ventil može da vrši regulaciju pri malim protocima i kada pritisci sistema variraju. Moderni sistemi grejanja i hlađenja retko rade u projektovanim uslovima. Zapravo, u većini evropskih zemalja, sistemi rade sa ispod 20% protoka (50% snage), približno 80% vremena. Ovo naglašava važnost dobre regulacije ventila u uslovima malog protoka; u suprotnom, tokom većeg dela grejne sezone, Vaš sistem neće moći da isporuči željene nivoe snage, a samim tim ni temperature.

Pored toga, čak i manja odstupanja od zadate vrednosti, čak +/- 1 °C, mogu uticati na rad kritičnih aplikacija. Prema tome, preciznu regulaciju temperature nije „lepo imati“; ona je imperativ.

✓ TA-Smart nudi kontinuirano i izuzetno precizno merenje ključnih parametara kruga: protoka, temperaturne razlike i snage. Sve je dostupno na Vašem pametnom telefonu u svakom trenutku, daljinskim pristupom, u dometu Bluetooth opsega, za transparentan uvid u funkcionisanje tog dela sistema. Performanse se mogu uporediti sa projektovanim uslovima i, po potrebi, fino podesiti sa sigurnošću.

✓ TA-Smart ventil pruža povratne informacije o internoj regulaciji. Meri protok koji prolazi kroz njega i temperaturne razlike, da bi utvrdio koju snagu zapravo isporučuje, i prenosi informaciju svom pogonu da prilagodi snagu koja se isporučuje u prostoriju prema ulaznom signalu, za kratko vreme – potpuna i pametna samostalna regulacija! Pored toga, TA-Smart može da reguliše sve do malog protoka i omogućava superiornu regulaciju sistema tokom cele godine.

Konstrukcija ventila

SmartBox:

Reguliše i analizira merenja protoka i podatke iz temperaturnih senzora, obaveštava o opcijama za energetska unapređenja

Pogon:

Dinamično postavlja regulacioni deo ventila radi održavanja željenog protoka/snage ili pozicije

Sekundarni temperaturni senzor:
Meri temperaturu radnog fluida sa suprotne strane TA-Smart ventila (za obračun ΔT)

Primarni temperaturni senzor:
Meri temperaturu radnog fluida u ventilu

DN20-50

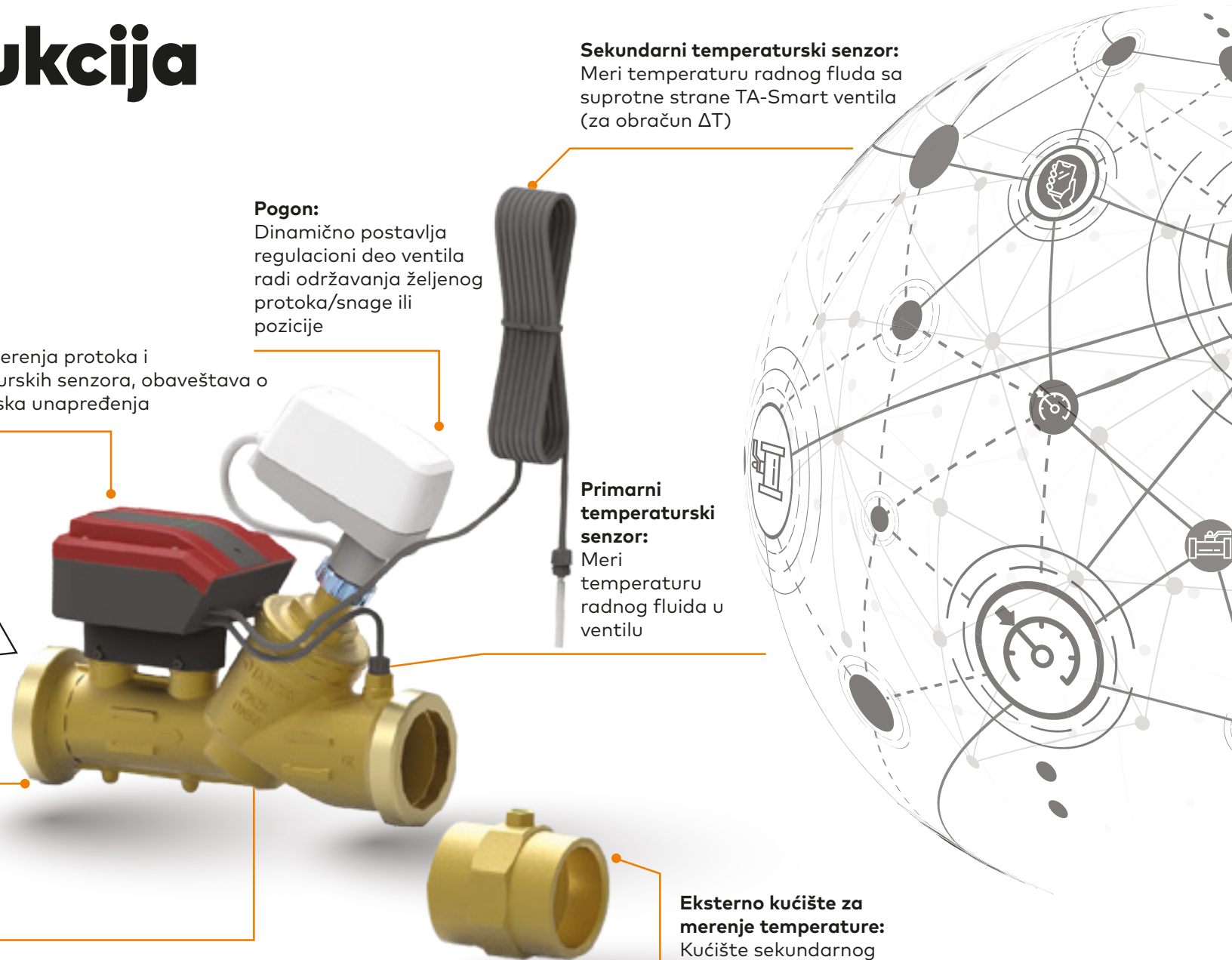
Deo za merenje:

Sadrži tehnologiju za precizno merenje protoka

Regulacioni deo: Jednako-procentna Kv karakteristika za visoke domete ventila

Eksterno kućište za merenje temperature:

Kućište sekundarnog temperaturnog senzora



Konstrukcija ventila



SmartBox:
Reguliše i analizira merenja protoka i podatke iz temperaturnih senzora, obaveštava o opcijama za energetska unapređenja

Pogon:
Dinamično postavlja regulacioni deo ventila radi održavanja željenog protoka/snage ili pozicije



DN65-125

Deo za merenje:
Sadrži tehnologiju za precizno merenje protoka

Regulacioni deo:
Jednako-procentna Kv karakteristika za visoke domete ventila

Primarni temperaturni senzor:
Meri temperaturu radnog fluida u ventilu

Sekundarni temperaturni senzor:
Meri temperaturu radnog fluida sa suprotne strane TA-Smart ventila (za obračun ΔT)

Osnovne karakteristike



5
GODINA
GARANCIJE

- ✓ **Raznovrsnost regulacionih režima**
Radi prema protoku, snazi i poziciji ventila. Ograničenje ΔT može se dodati bilo kom režimu regulacije.
- ✓ **Merenje protoka, snage, energije i temperature**
Veoma precizno merenje ključnih podataka kruga
- ✓ **Bežično puštanje u rad**
Konfiguracija ventila se vrši preko aplikacije za pametne telefone bez kablova ili adaptera.
- ✓ **Visok stepen kontrolabilnosti i podesivosti**
Najbolja regulacija protoka u klasi i podesivost opsega protoka
- ✓ **Kratko vreme odziva**
Precizan i brz odziv na promene ulaznih podatka radi podešavanja željene zadate vrednosti
- ✓ **Smanjena veličina i težina**
Kompaktna veličina omogućava jednostavnu montažu, čak i kod naknadne ugradnje
- ✓ **Izuzetna fleksibilnost instalacije i IP54 zaštita**
Potrebno je da se instaliraju samo 2 komponente sa minimalnim prečnicima pre samog ventila.

4 režima regulacije



Da li ste znali?

HVAC sistemi rade 80% vremena na manje od 50% proračunskog opterećenja, koje je ispod 20% protoka. Odlična regulacija i merenje TA-Smart ventila u uslovima malog protoka, omogućava Vam da postignete optimalnu Komfor u prostorijama tokom cele godine!

Bus ili 0(2)-10VDC/0(4)-20mA

1

Regulacija protoka*

2

Regulacija snage*

3

Regulacija pozicije*

4

DP kontrola**

*funkcija ΔT ograničenja može se dodati u svaki od ova tri režima regulacije

**Dostupno sa TA-Smart-Dp i Dp senzorom.

Maksimalni protoci

Maksimalni protoci se mogu podesiti preko ograničenja hoda kontrolnog ventila, što odgovara 20% od q_{nom}

Dijagram protoka



$q_{set.min}$

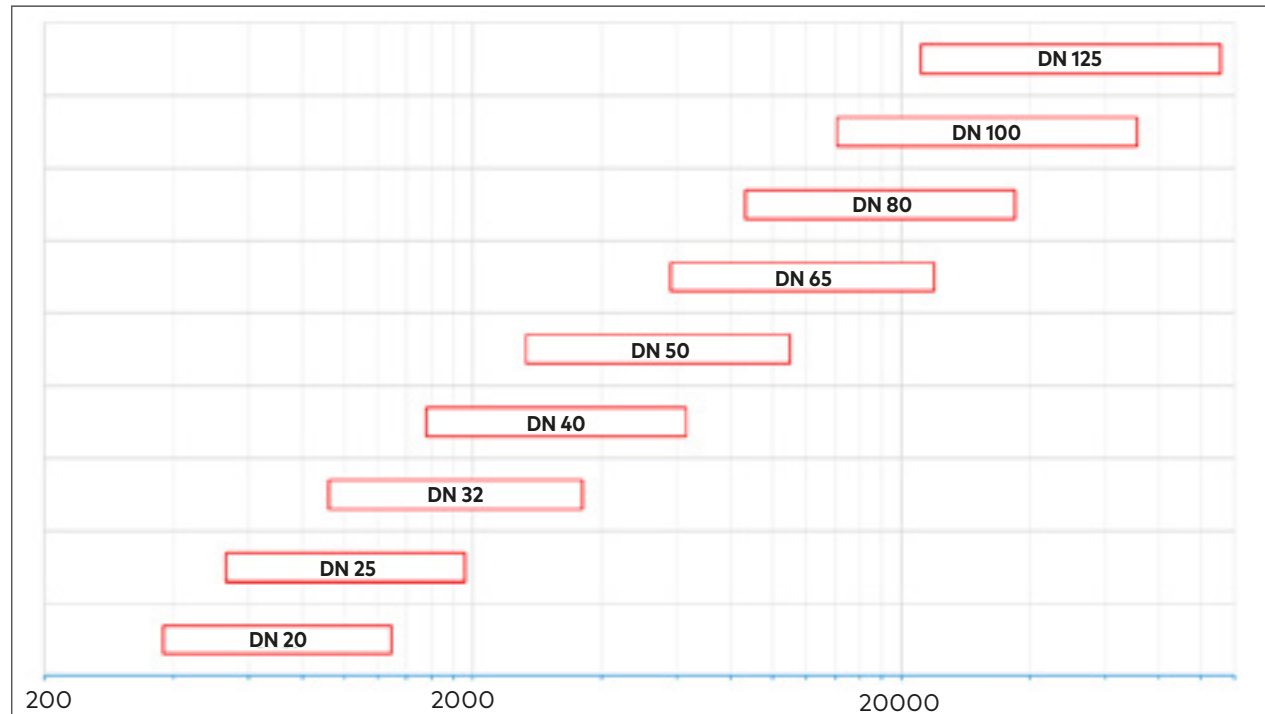
q_{nom}



POGLEDAJTE VIDEO

Kada je kontrolabilnost pri malim protocima važna

TA-Smart



Merenje i evidentiranje

Funkcije:

- ▶ **Regulacija** (protok, snaga, pozicija)
- ▶ **Predregulacija** (maks./min. protok, maks. snaga, maks./min. pozicija)
- ▶ **Očitavanje** (protok, snaga, energija, razvodna/povratna temperature, DT, pozicija)

Opcije vremenskog okvira za evidentiranje:

- ▶ **Ekstra dugo evidentiranje** (13 meseci, svakih sat vremena)
- ▶ **Dugo evidentiranje** (31 dan, svakog minuta)
- ▶ **Brzo evidentiranje** (7 dana, svakih 15 sekundi)
- ▶ **Ekstra brzo evidentiranje** (12 sati, svakih 5 sekundi)

Meri:

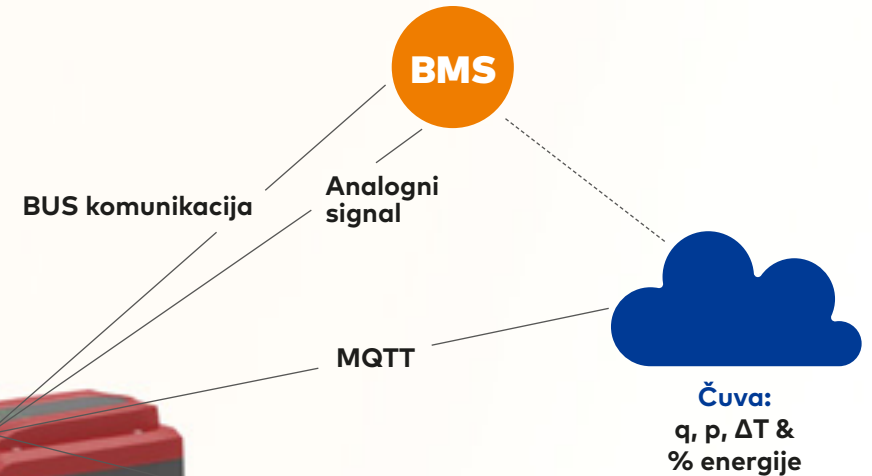
ΔT , snagu i energiju

Meri:

q, poziciju i T_1

Meri:

T_2



HyTune App je dostupna na AppStore ili GooglePlay



Režimi komunikacije i konfiguracije



BLE 5.0 (BLE 4)

do pametnih telefona i tableta (Android and iOS).
Bez laptopova, bez kablova, bez donglova.



Analog

0(2)-10VDC/0(4)-20mA



BUS komunikacija



BACnet MS/TP
Modbus RTU
BACnet IP
Modbus TCP
od/do BMS



MQTT

do i od cloud-a



Thread wireless komunikacija

Između TA-Smart ventila



Nema potrebe za dodatnim hardverom (kablovi ili adapteri) jer konfiguracija ventila povećava fleksibilnost i smanjuje vreme puštanja u rad i rešavanja problema.



Bežična nadogradnja sistemskog softvera, bez kablova.



TA-Smart se može **integrisati u sve tipove sistema**, a thread wireless komunikacija omogućava TA-Smart ventilima da međusobno komuniciraju.



POGLEDAJTE VIDEO

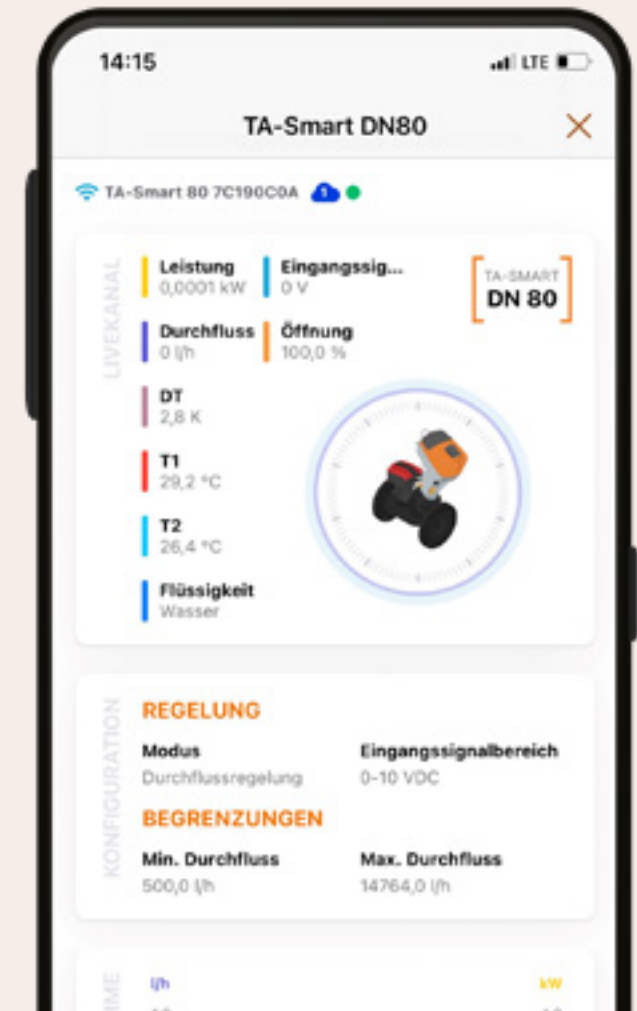
Kada je povezivanje važno



GET IT ON
Google play

Available on the
App Store

HyTune App je dostupna na AppStore ili GooglePlay.

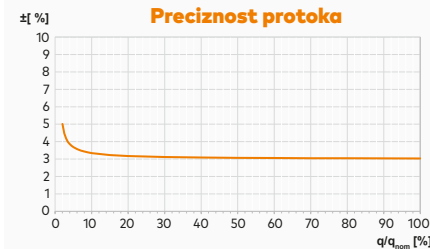


Preciznost merenja

$$P = k * q * \Delta T$$

Merenje protoka

TA-Smart koristi tehnologiju ultrazvučnog merenja protoka i time garantuje **visoku preciznost merenja protoka** za sve režime i na bilo kojoj temperaturi, uključujući smeše vode i glikola do 57%.



Precizno merenje se vrši u sledećim uslovima protoka:
±2% od 5% do 100% od q_{nom} u vodi,
±3% od 5% do 100% od q_{nom} u mešavinama voda-glikol (0-57%)

Preciznost je uslovljena propisanim dužinama pravih deonica cevi na uzvodnoj strani (OD za TA-Smart DN 20-50 i 5D za TA-Smart DN 65-80)

Merenje temperature

TA-Smart koristi 2 temperaturna senzora AA klase **Pt1000 EN 60751**, koji su kalibrisani u paru da bi obezbedili veću preciznost čak i pri malim ΔT .

Temperaturni režim			TA-Smart	
Temperatura dovoda [°C]	Temperatura povrata [°C]	ΔT [K]	Preciznost [K]	Preciznost [%]
6	12	6	±0.06	1.1%
15	18	3	±0.03	1.2%
40	30	10	±0.08	0.8%
70	50	20	±0.17	0.9%

Merenje snage

Preciznim merenjem protoka i temperature, TA-Smart obezbeđuje precizno merenje snage u aplikacijama grejanja i hlađenja.

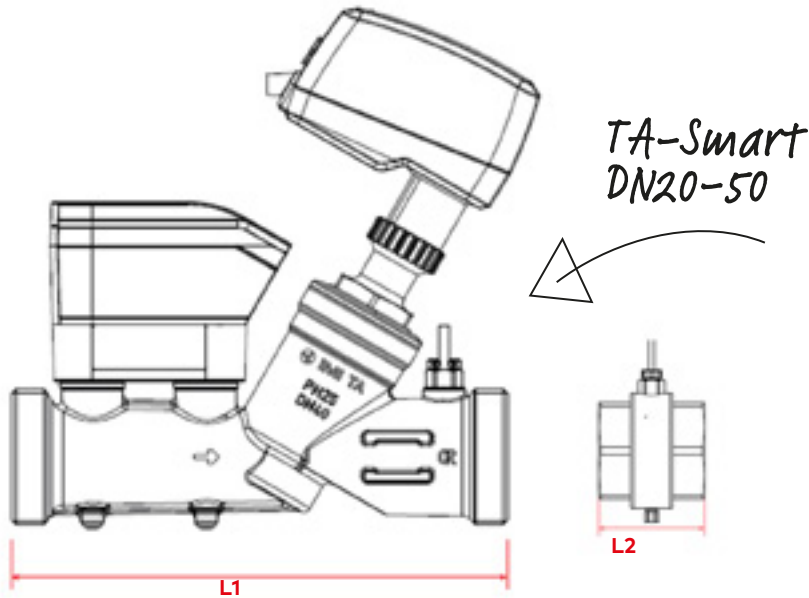
Temperaturni režim			TA-Smart		
Temperatura dovoda [°C]	Temperatura povrata [°C]	ΔT [K]	Preciznost protoka [%]	Preciznost ΔT [%]	Preciznost snage [%]
6	12	6	±3.0	±1.1	±4.1
15	18	3	±3.0	±1.2	±4.2
40	30	10	±3.0	±0.8	±3.8
70	50	20	±3.0	±0.9	±3.9

Smanjena veličina i težina



POGLEDAJTE VIDEO

Kada je povezivanje važno



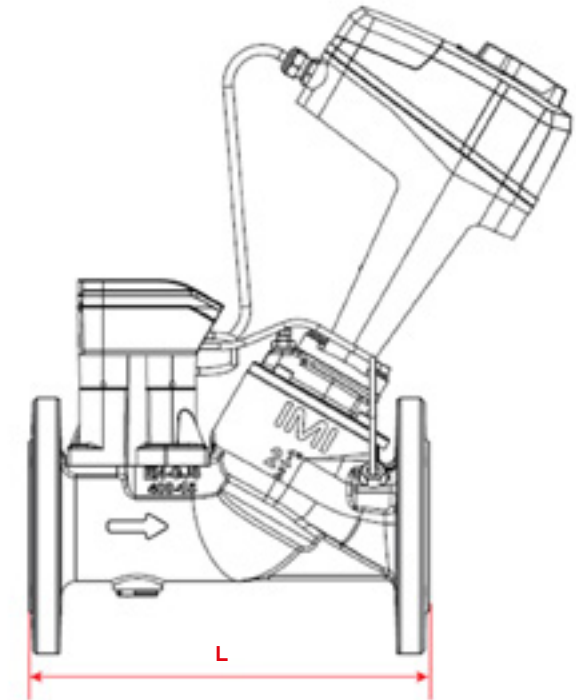
- Super kompaktna veličina, najmanji u svojoj klasi. Dva elementa (samo 4 priključka za montažu)
- Zahtev ispred ventila - OD

DN	D	L1 [mm]	H [mm]	W [mm]
20	G1	180	174	97
25	G1 1/4	187	174	97
32	G1 1/2	200	199	97
40	G2	218	198	97
50	G2 1/2	239	198	97

Veoma kompaktan (80% manji od konkurentskih proizvoda)

TA-Smart DN65-125

- Super kompaktna F1 dužina (dužina između prirubnica prema EN-558-1)
- Udaljeni temperaturni senzor se montira odvojeno



DN	D [mm]		Broj otvora		L [mm]	H [mm]
	PN16	PN25	PN16	PN25		
65	185		4	8	290	377
80	200		8		310	380
100	220	235	8		350	435
125	250	270	8		400	440

Kompaktna dužina F1 (31% manji od konkurentskih proizvoda)

TA-Smart-Dp

2-kraki Smart elektronski regulator diferencijalnog pritiska sa mogućnošću merenja protoka, temperature i snage

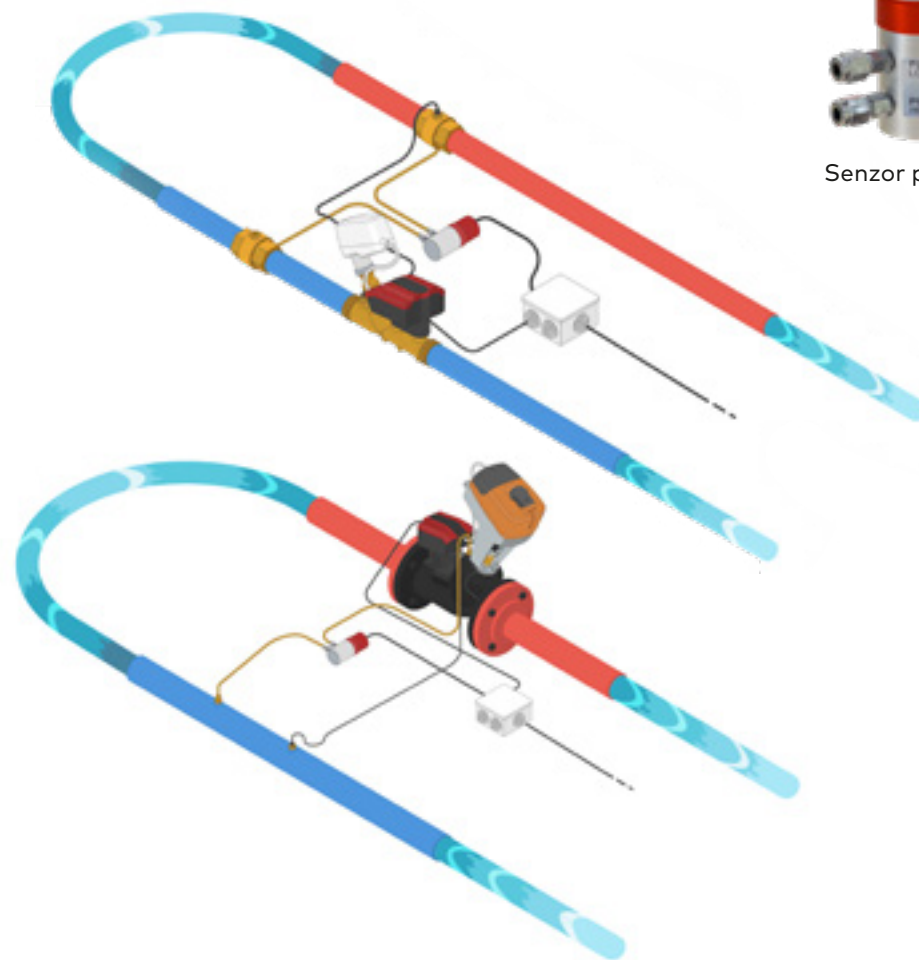
Dodajte TA-Smart-Dp modul koji će pretvoriti TA-Smart u regulator diferencijalnog pritiska.

Iskoristite prednosti stabilnog pritiska u krugu dok dobijate podatke o energiji i radu od TA-Smart. Stabilan pritisak daje dobru kontrolu hidroničnog kruga.

- **Stabilizuje diferencijalni pritisak u krugu**
- **Meri snagu** (protok, razvodnu i povratnu temperaturu) u krugu
- **Dostupan u svim TA-Smart dimenzijama**, od DN20 do DN125
- **Lako nadograditi sisteme zamenom postojećih Dp kontrolera** zahvaljujući kompaktnom dizajnu i F1 dužinom priрубnice. DN65-DN125 imaju istu veličinu kao STAP i TA-PILOT-R regulatori diferencijalnog pritiska
- **Jednostavna konfiguracija sa HyTune**



Senzor pritiska



Dva modula diferencijalnog pritiska zavisno od pritiska kruga:

- **10-100 kPa**
- **40-400 kPa**

TA-Smart aplikacije

Vrste zgrada

Gde su potrebni sertifikati

„Želim zgradu sa BREEAM/ LEED sertifikatom“

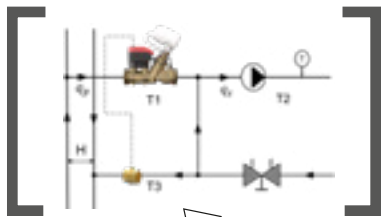
Gde su troškovi energije najvažniji

„Želim da znam kuda energija ide.“

Gde je pouzdanost od suštinskog značaja

„Neuspeh nije opcija. Moram da rešim svaki problem brzo i efikasno.“

Namene



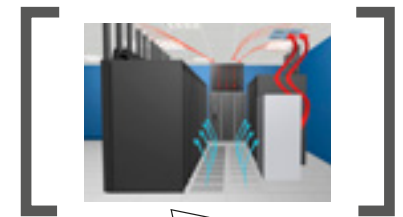
Sekundarna / tercijarna regulacija kruga



Klima komore



Razmenjivači toplote

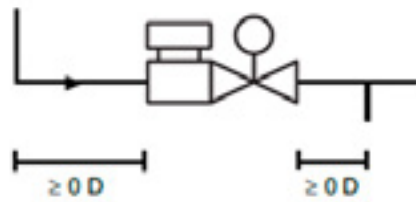


CRAC jedinice

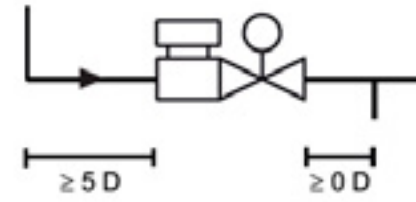
TA-Smart aplikacije

Zahtevi za instalaciju

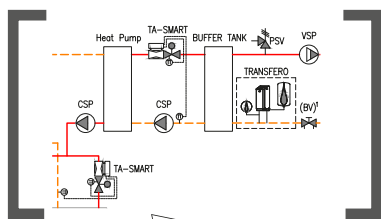
TA-Smart
DN20-50



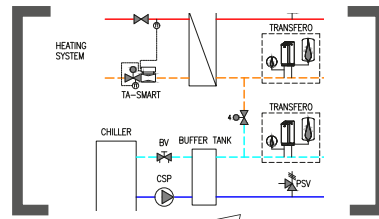
TA-Smart
DN65-125



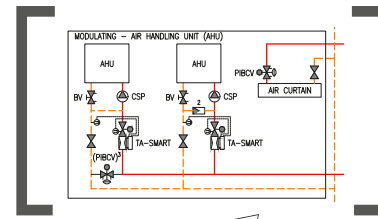
Namene



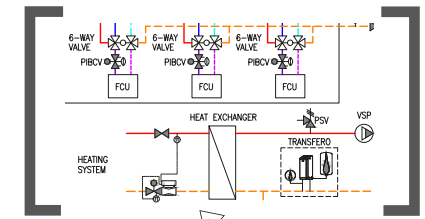
Toplotne pumpe



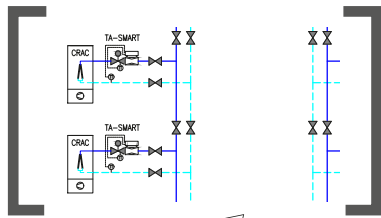
4-cevni sistem - promenljivi protok



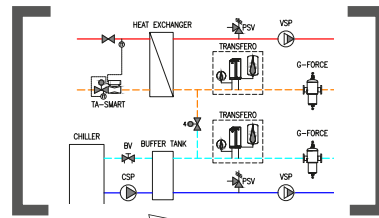
Sistem za grejanje - promenljivi protok



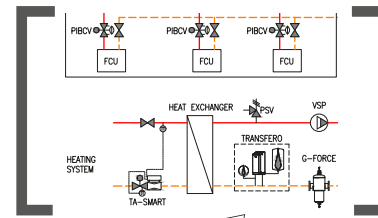
Sistem za hlađenje - promenljivi protok



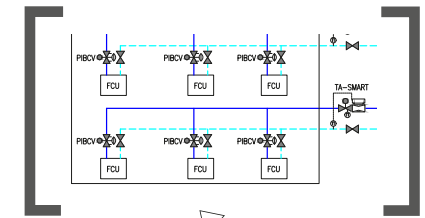
CRAC jedinica - promenljivi protok



4-cevni sistem - zonski ventil



Sistem za grejanje - zonski ventil



Sistem za hlađenje - zonski ventil

Toplotne pumpe

Legenda:

BV – Balansni ventil

G-FORCE – Separator mikromehurova i nečistoća sa Ciklonskom tehnologijom

CSP – Pumpa sa konstantnim brojem obrtaja

GGL – Geotermalne sonde

PIBCV – Pritisno nezavisni balansni i kontrolni ventil

PSV – Sigurnosni ventil

VSP – Pumpa sa promenljivim brojem obrtaja

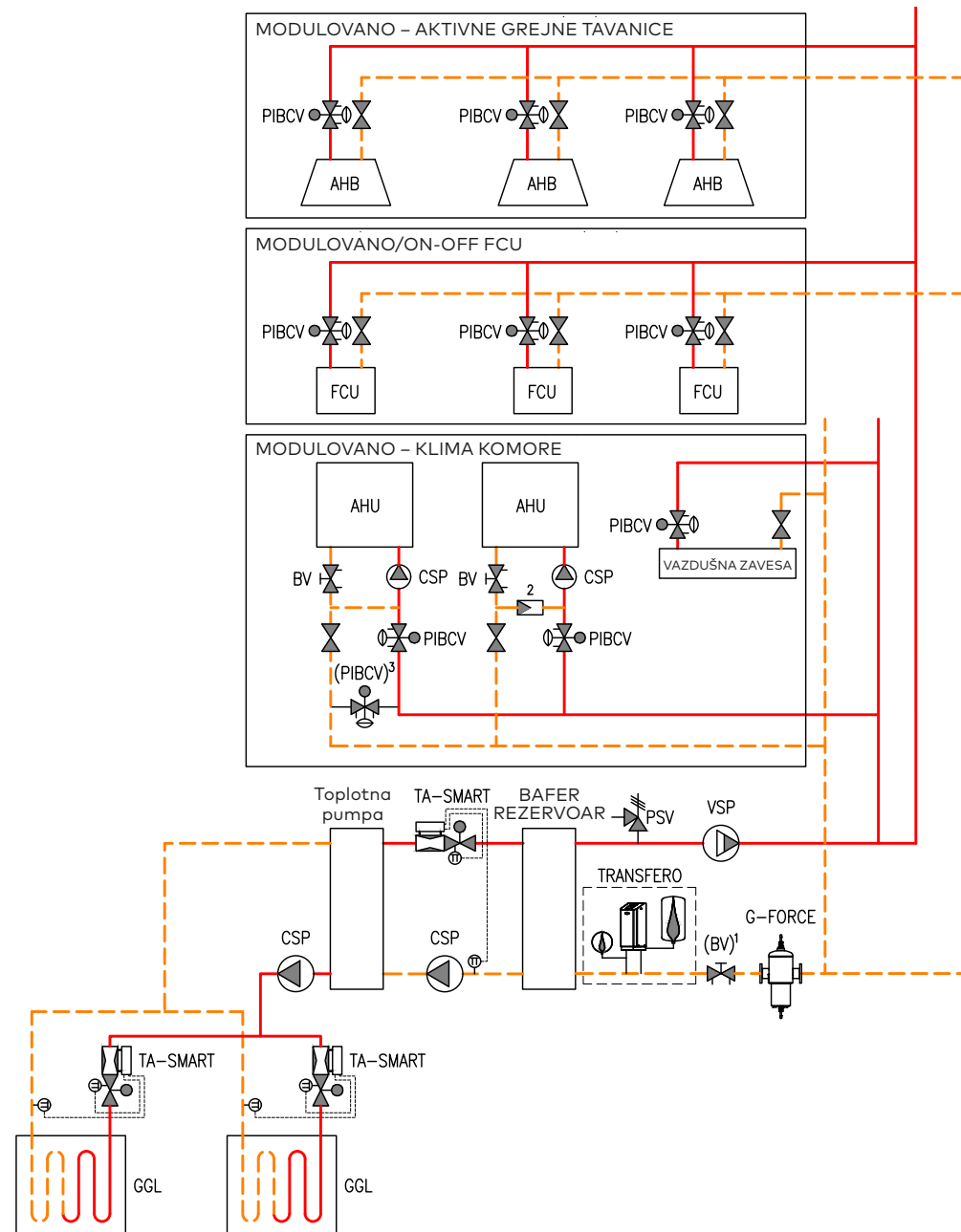
TA-SMART – 2-kraki balansni i kontrolni ventil sa opcijom merenja protoka, temperature i snage

TRANSFERO – Jedinica za održavanje pritiska (presurizaciju) na bazi pumpe sa dopunom vode i vakuumskom degazacijom

1 Opciono/preporučuje se za merenje protoka i sistemsku dijagnostiku.

2 Nepovratni ventil se preporučuje za zaštitu AHU jedinice od smrzavanja u slučaju da sekundarna pumpa otkáže.

3 Opciono/preporučuje se za održavanje tople vode u dovodnoj cevi (bez ili sa pogonom koji se otvara kada je kontrolni ventil AHU potpuno zatvoren).



4-cevni sistem - promenljivi protok

Balansni i kontrolni ventili nezavisni od pritiska i 6-kraki ventil

Legenda:

BV – Balansni ventil

G-FORCE – Separator mikromehurova i nečistoća sa Ciklonskom tehnologijom

CSP – Pumpa sa konstantnim brojem obrtaja

PIBCV – Pritisno nezavisni balansni i kontrolni ventil

PSV – Sigurnosni ventil

6-KRAKI VENTIL – Poseban ventil za prelazak sa grejanja na hlađenje i obrnuto

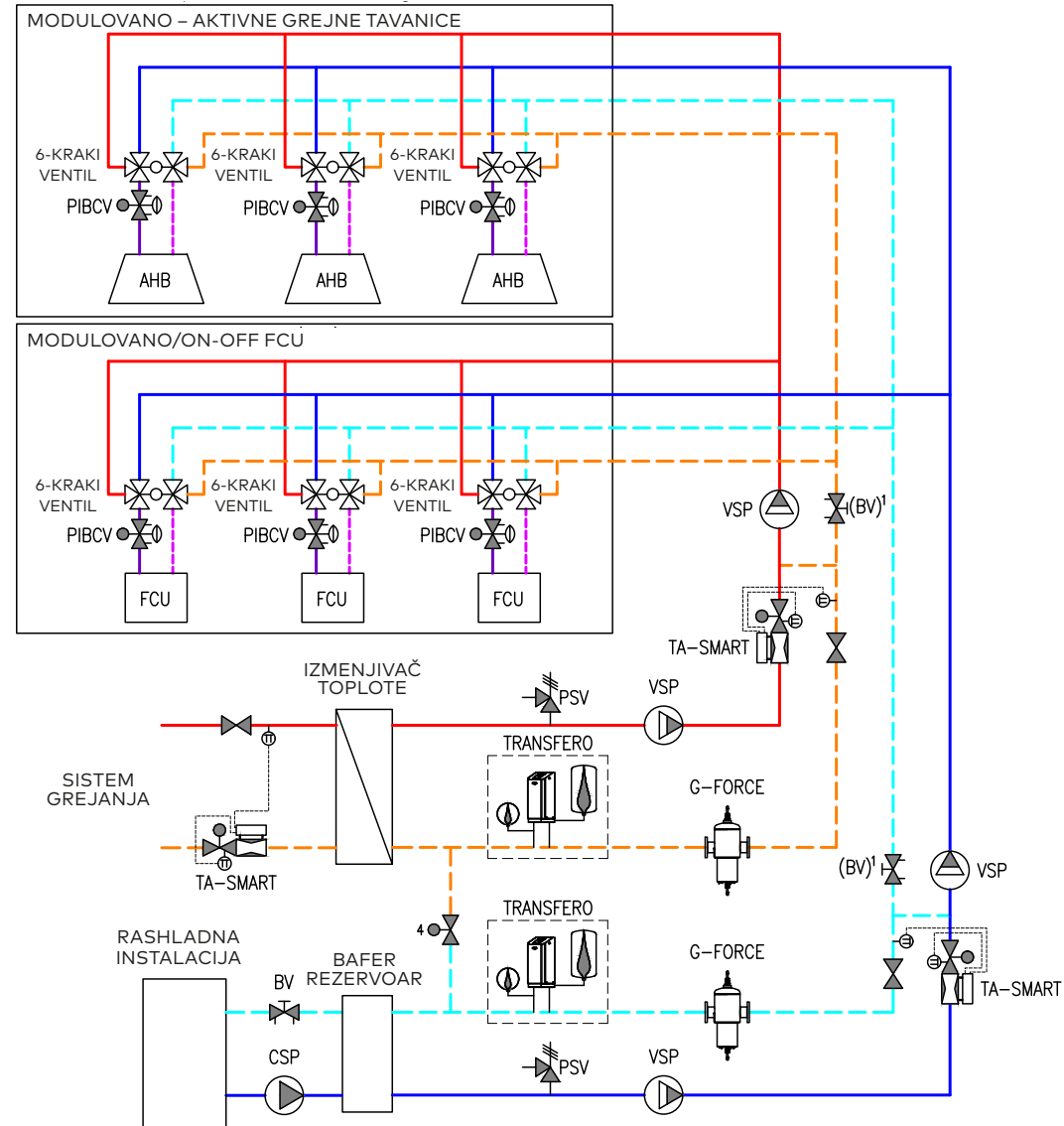
VSP – Pumpa sa promenljivim brojem obrtaja

TA-SMART – 2-kraki balansni i kontrolni ventil sa opcijom merenja protoka, temperature i snage

TRANSFERO – Jedinica za održavanje pritiska (presurizaciju) na bazi pumpe sa dopunom vode i vakuumskom degazacijom

1 Opciono/preporučuje se za merenje protoka i sistemsku dijagnostiku.

4 Sistemski priključni ventil za kompenzaciju zapremine. Ovim se obezbeđuje automatska i ekonomična kompenzacija zapremine zbog prirodnog i neizbežnog prenosa zapremine tokom rada sistema za prebacivanje. Transfero Connect u sistemu grejanja i hlađenja se preporučuje za rad jedinica za održavanje pritiska u Master Slave IO (izolovani rad).



4-cevni sistem - sa zonskim ventilima za merenje

Balansni i kontrolni ventili nezavisni od pritiska i 6-kraki ventili sa opcionom instalacijom zonskog ventila po krugu

Legenda:

BV – Balansni ventil

G-FORCE – Separator mikromehurova i nečistoća sa Ciklonskom tehnologijom

CSP – Pumpa sa konstantnim brojem obrtaja

PIBCV – Pritisno nezavisni balansni i kontrolni ventil

PSV – Sigurnosni ventil

6-KRAKI VENTIL – Poseban ventil za prelazak sa grejanja na hlađenje i obrnuto

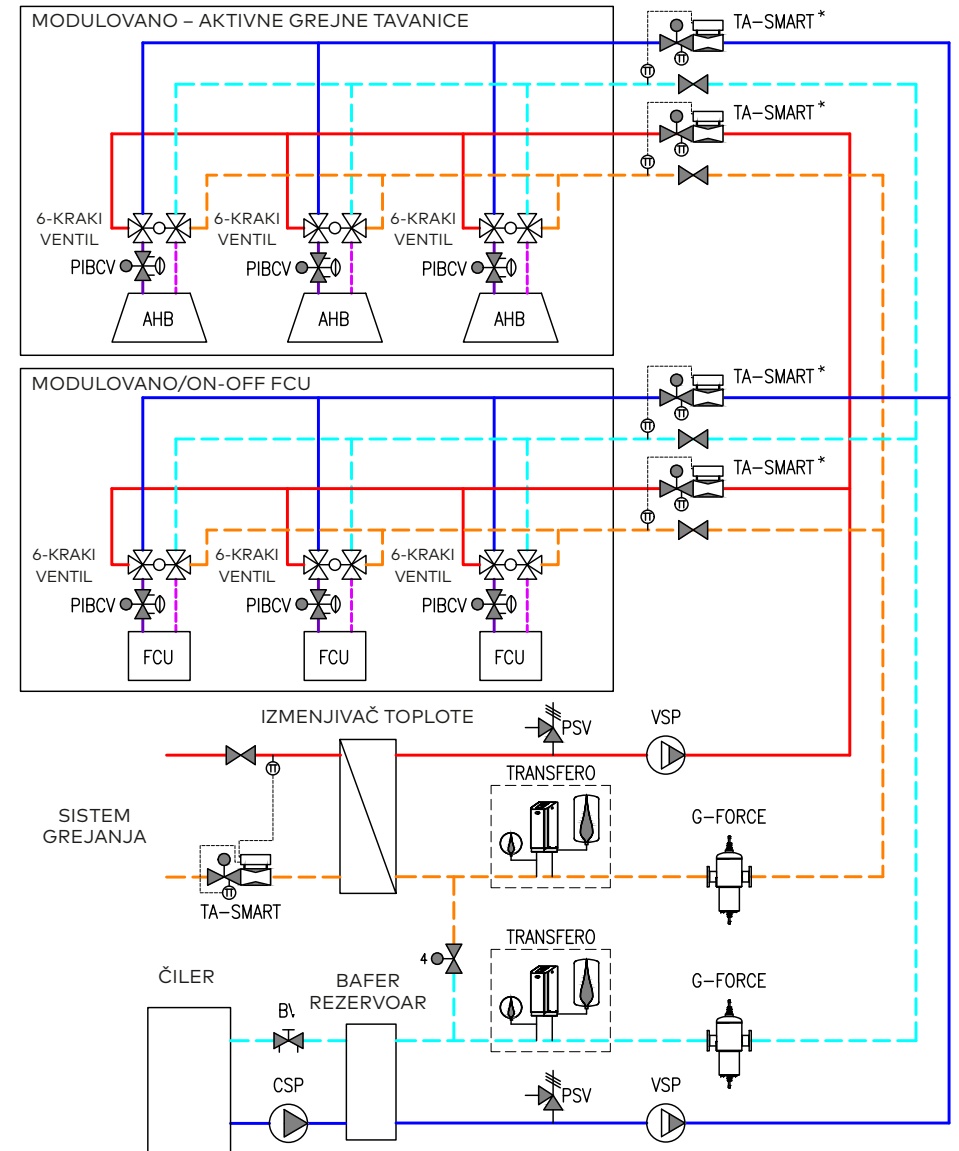
VSP – Pumpa sa promenljivim brojem obrtaja

TA-SMART – 2-kraki balansni i kontrolni ventil sa opcijom merenja protoka, temperature i snage

TRANSFERO – Jedinica za održavanje pritiska (presurizaciju) na bazi pumpe sa dopunom vode i vakuumskom degazacijom

* Opciona upotreba TA-Smart ventila obezbeđuje dodatnu zonsku izolaciju i mogućnost merenja snage i protoka.

4 Sistemski priključni ventil za kompenzacija zapremine. Ovim se obezbeđuje automatska i ekonomična kompenzaciju zapremine zbog prirodnog i neizbežnog prenosa zapremine tokom rada sistema za prebacivanje. Transfero Connect u sistemu grejanja i hlađenja se preporučuje za rad jedinica za održavanje pritiska u Master Slave IO (izolovani rad)



Sistem grejanja - promenljivi protok

Balansni i kontrolni ventili nezavisni od promene pritiska

Legenda:

BV – Balansni ventil

G-FORCE – Separator mikromehurova i nečistoća sa Ciklonskom tehnologijom

PIBCV – Pritisno nezavisni balansni i kontrolni ventil

PSV – Sigurnosni ventil

VSP – Pumpa sa promenljivim brojem obrtaja

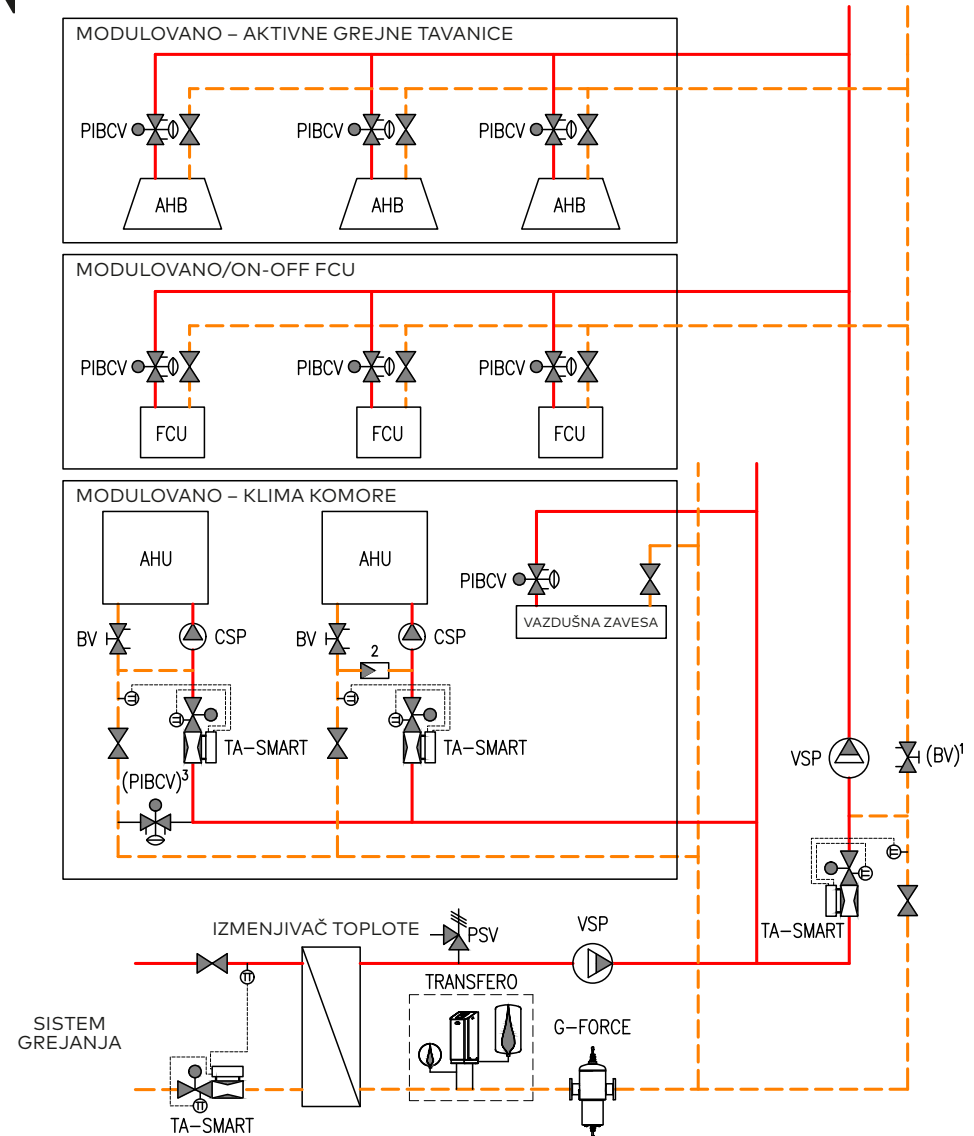
TA-SMART – 2-kraki balansni i kontrolni ventil sa opcijom merenja protoka, temperature i snage

TRANSFERO – Jedinica za održavanje pritiska (presurizaciju) na bazi pumpe sa dopunom vode i vakuumskom degazacijom

1 Opciono/preporučuje se za merenje protoka i sistemske dijagnostiku.

2 Nepovratni ventil se preporučuje za zaštitu AHU jedinice od smrzavanja u slučaju da sekundarna pumpa otkáže.

3 Opciono/preporučuje se za održavanje tople vode u dovodnoj cevi (bez ili sa pogonom koji se otvara kada je kontrolni ventil AHU potpuno zatvoren).



Sistem grejanja - sa zonskim ventilima za merenje

Pritisno nezavisni balansni i kontrolni ventil sa opcionom instalacijom zonskog ventila na svakom krugu

Legenda:

G-FORCE – Separator mikromehurova i nečistoća sa Ciklonskom tehnologijom

PIBCV – Pritisno nezavisni balansni i kontrolni ventil

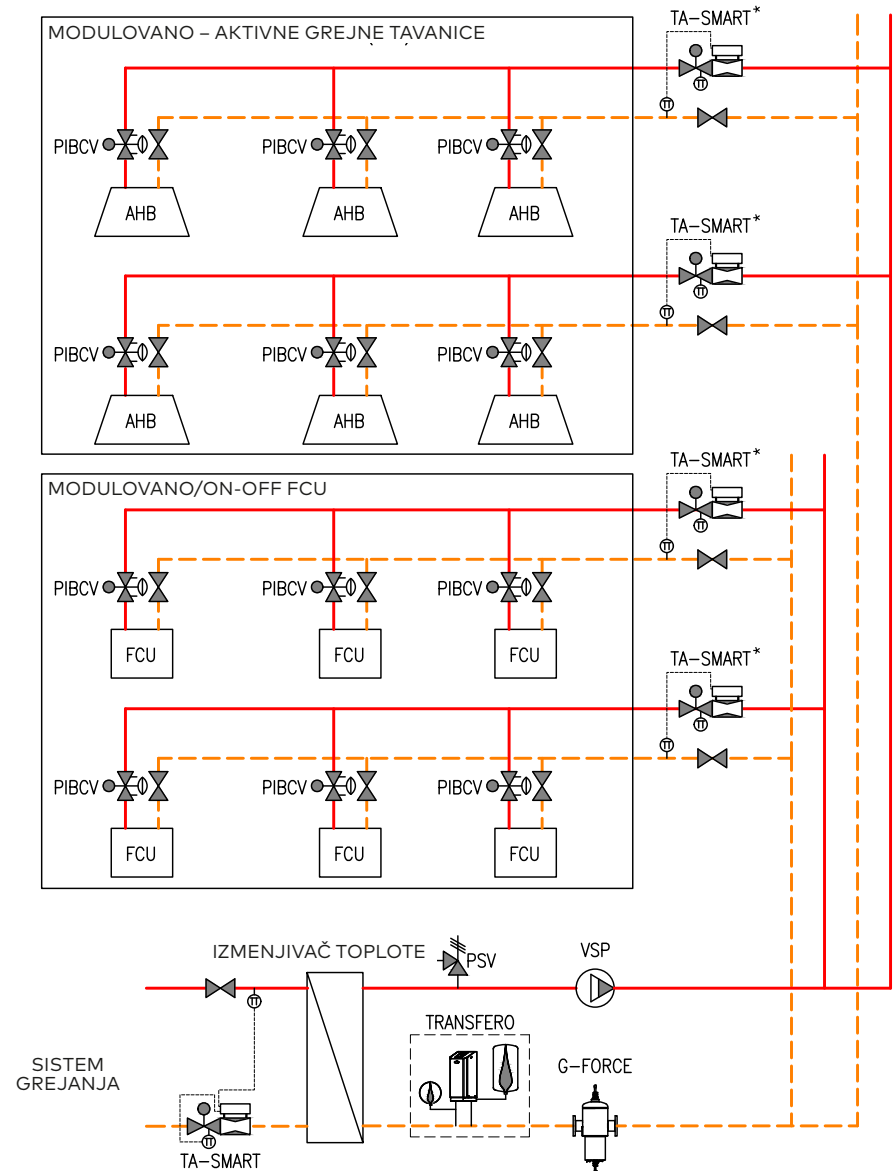
PSV – Sigurnosni ventil

VSP – Pumpa sa promenljivim brojem obrtaja

TA-SMART – 2-kraki balansni i kontrolni ventil sa opcijom merenja protoka, temperature i snage

TRANSFERO – Jedinica za održavanje pritiska (presurizaciju) na bazi pumpe sa dopunom vode i vakuumskom degazacijom

* Opciona upotreba TA-Smart ventila obezbeđuje dodatnu zonsku izolaciju i mogućnost merenja snage i protoka



Sistem hlađenja sa promenljivim protokom

Balansni i kontrolni ventili nezavisni od promene pritiska

Legenda:

BV – Balansni ventil

G-FORCE – Separator mikromehurova i nečistoća sa Ciklonskom tehnologijom

CSP – Pumpa sa konstantnim brojem obrtaja

PIBCV – Pritisno nezavisni balansni i kontrolni ventil

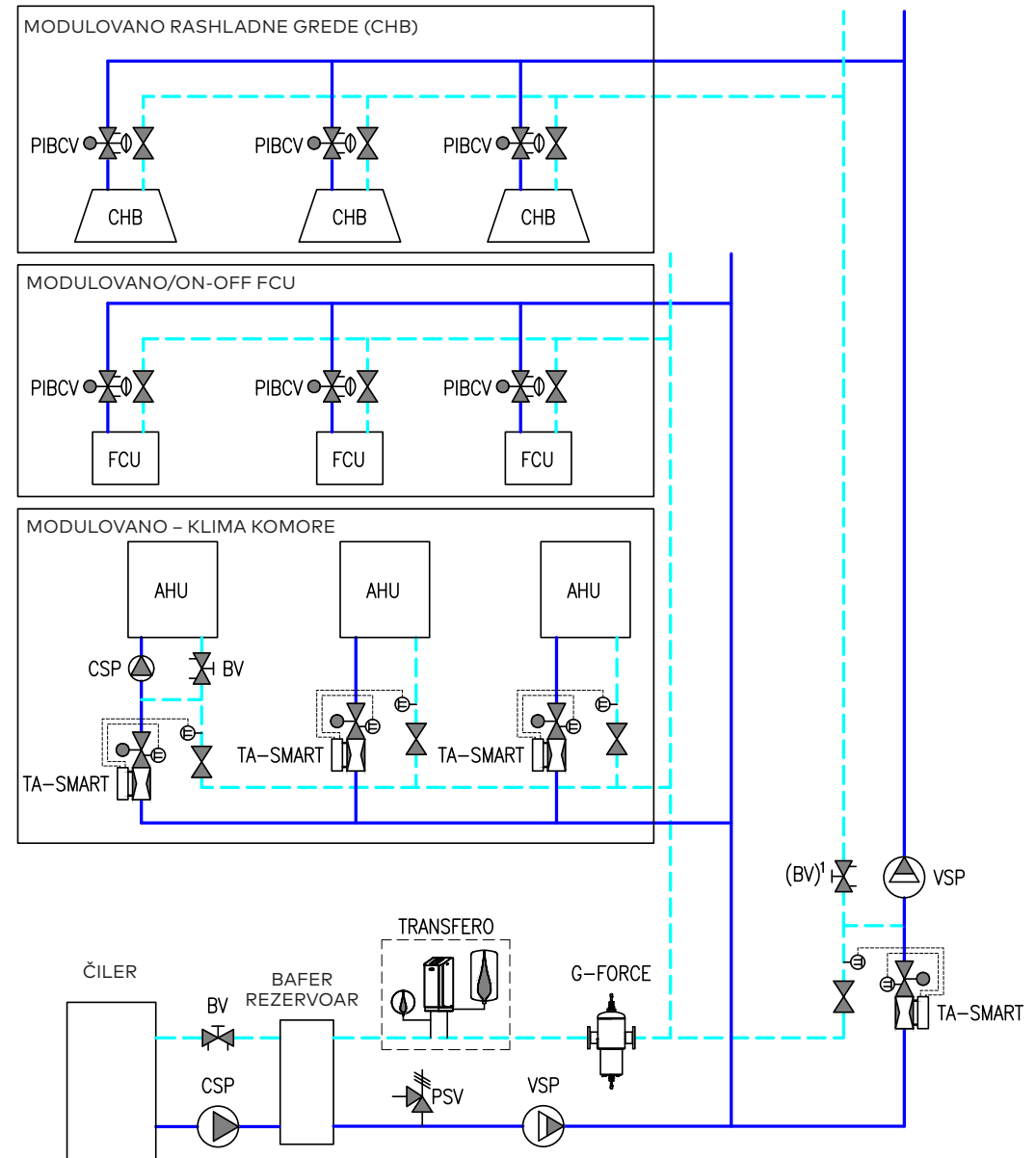
PSV – Sigurnosni ventil

VSP – Pumpa sa promenljivim brojem obrtaja

TA-SMART – 2-kraki balansni i kontrolni ventil sa opcijom merenja protoka, temperature i snage

TRANSFERO – Jedinica za održavanje pritiska (presurizaciju) na bazi pumpe sa dopunom vode i vakuumskom degazacijom

1 Opciono/preporučuje se za merenje protoka i sistemsku dijagnostiku.



Sistem hlađenja – sa zonskim ventilima za merenje

Pritisno nezavisni balansni i kontrolni ventil sa opcionom instalacijom zonskog ventila na svakom krugu

Legenda:

BV – Balansni ventil

CSP – Pumpa sa konstantnim brojem obrtaja

G-FORCE – Separator mikromehurova i nečistoća sa Ciklonskom tehnologijom

PIBCV – Pritisno nezavisni balansni i kontrolni ventil

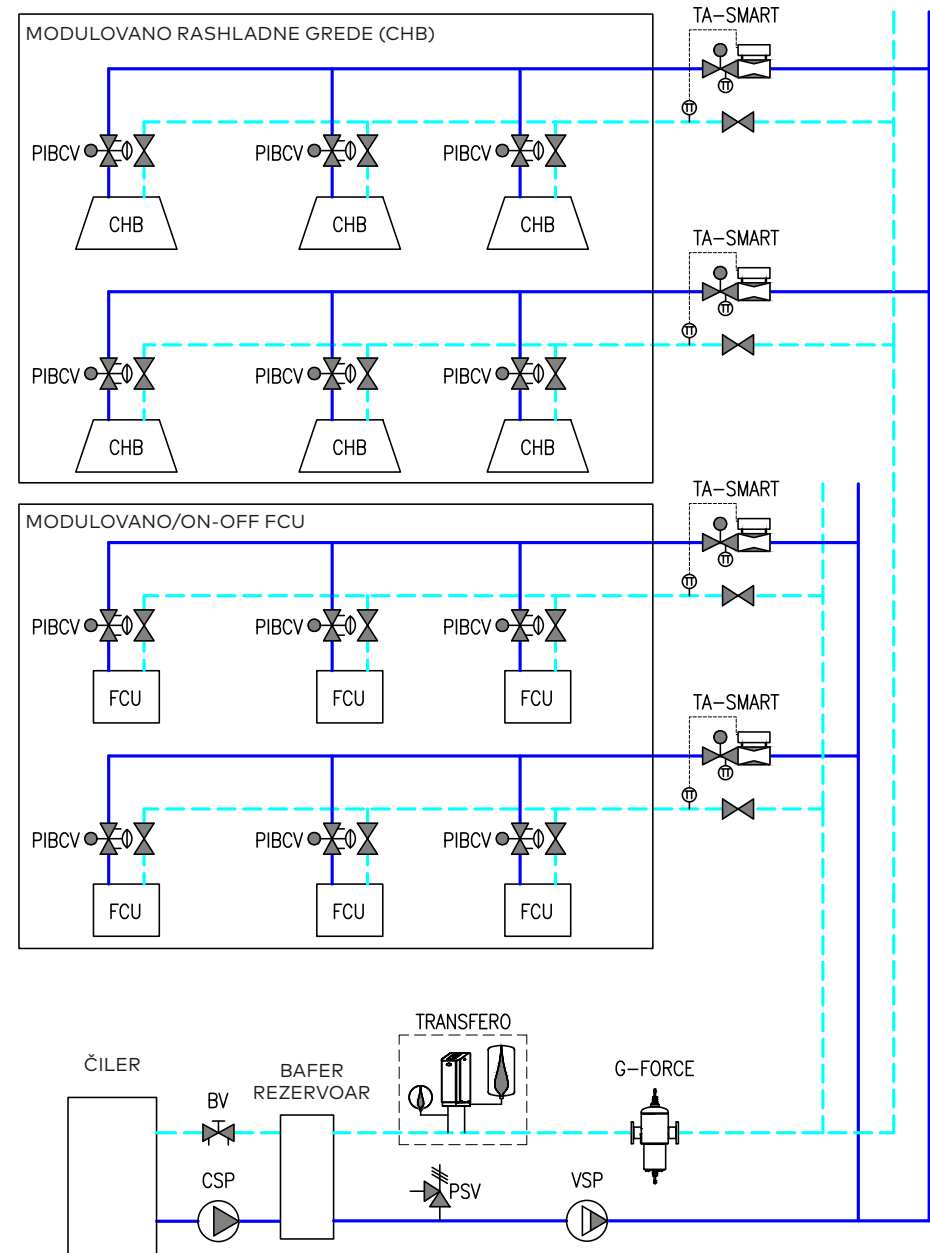
PSV – Sigurnosni ventil

VSP – Pumpa sa promenljivim brojem obrtaja

TA-SMART – 2-kraki balansni i kontrolni ventil sa opcijom merenja protoka, temperature i snage

TRANSFERO – Jedinica za održavanje pritiska (presurizaciju) na bazi pumpe sa dopunom vode i vakuumskom degazacijom

* Opciona upotreba TA-Smart ventila obezbeđuje dodatnu zonsku izolaciju i mogućnost merenja snage i protoka.



CRAC jedinica - promenljivi protok

Balansni i kontrolni ventil sa mogućnošću merenja protoka

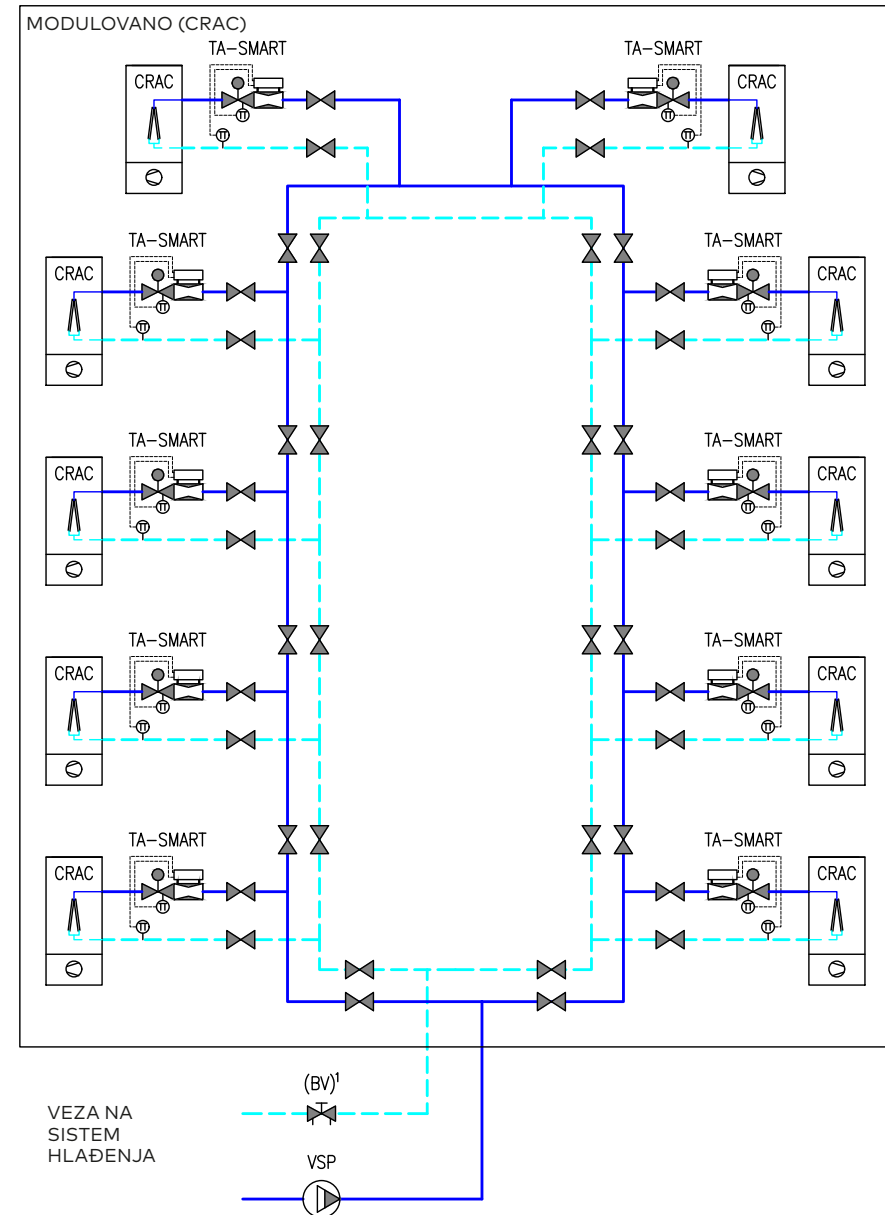
Legenda:

BV – Balansni ventil

VSP – Pumpa sa promenljivim brojem obrtaja

TA-SMART – 2-kraki balansni i kontrolni ventil sa opcijom merenja protoka, temperature i snage

1 Opciono/preporučuje se za merenje protoka i sistemsku dijagnostiku.



Sistem hlađenja-Kontrola pritiska za male terminalne jedinice

Terminalne jedinice sa standardnim balansnim i kontrolnim ventilima koje imaju stabilizaciju pritiska sa TA-Smart-Dp

Legenda:

BCV – Balansni i kontrolni ventil

BPV – Prestrujni ventil diferencijalnog pritiska

BV – Balansni ventil

CSP – Pumpa sa konstantnim brojem obrtaja

G-FORCE – Separator mikromehurova i nečistoća sa Ciklonskom tehnologijom

PIBCV – Pritisno nezavisni balansni i kontrolni ventil

PSV – Sigurnosni ventil

VSP – Pumpa sa promenljivim brojem obrtaja

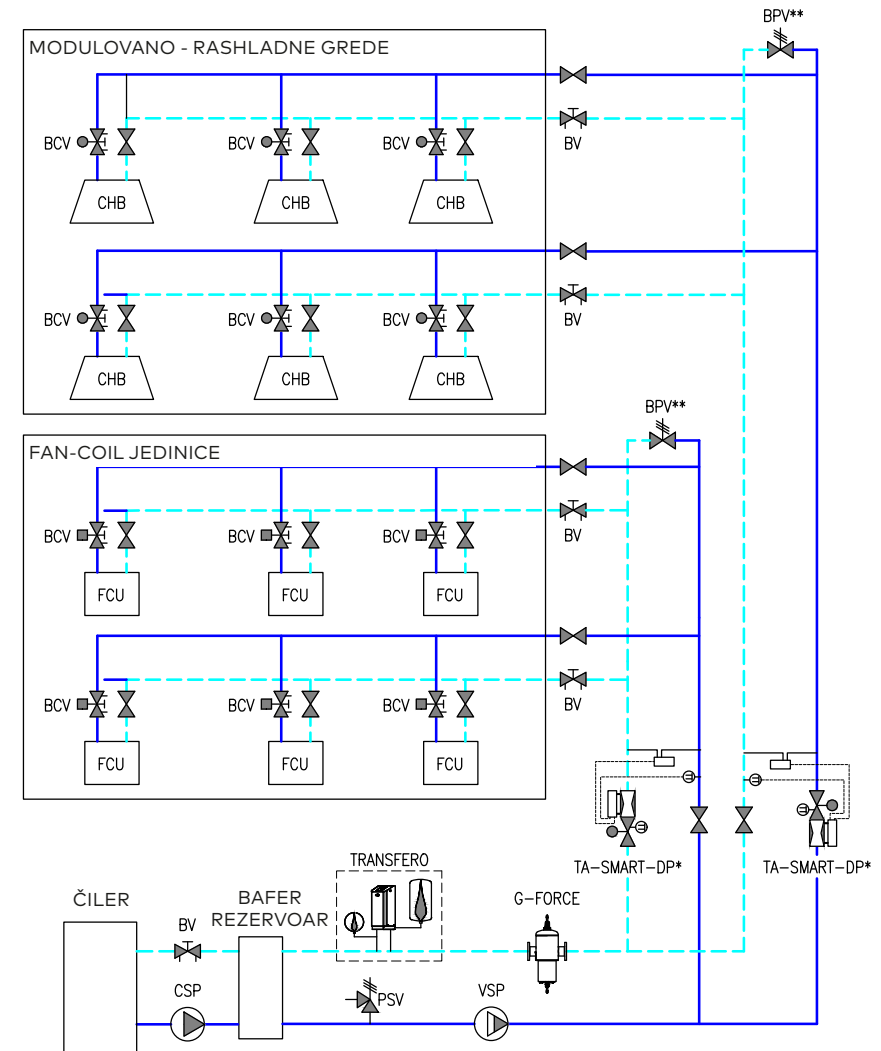
TA-SMART – 2-kraki balansni i kontrolni ventil sa opcijom merenja protoka, temperature i snage

TA-SMART-DP – 2-kraki balansni i kontrolni ventil sa opcijom merenja protoka, temperature i snage i DP kontrolom

TRANSFERO – Jedinica za održavanje pritiska (presurizaciju) na bazi pumpe sa dopunom vode i vakuumskom degazacijom

* Ventil može biti instaliran na povratnoj ili razvodnoj cevi .

** Ventil obezbeđuje minimalni protok pumpe i protok kroz TA-Smart kako bi se izbegao skok pritiska na terminalnim jedinicama.



Sistem grejanja-Kontrola pritiska za male terminalne jedinice

Male terminalne jedinice sa standardnim balansnim i kontrolnim ventilima koje imaju stabilizaciju pritiska sa TA-Smart-Dp

Legenda:

BCV – Balansni i kontrolni ventil

BPV – Prestrujni ventil diferencijalnog pritiska

BV – Balansni ventil

G-FORCE – Separator mikromehurova i nečistoća sa Ciklonskom tehnologijom

PSV – Sigurnosni ventil

VSP – Pumpa sa promenljivim brojem obrtaja

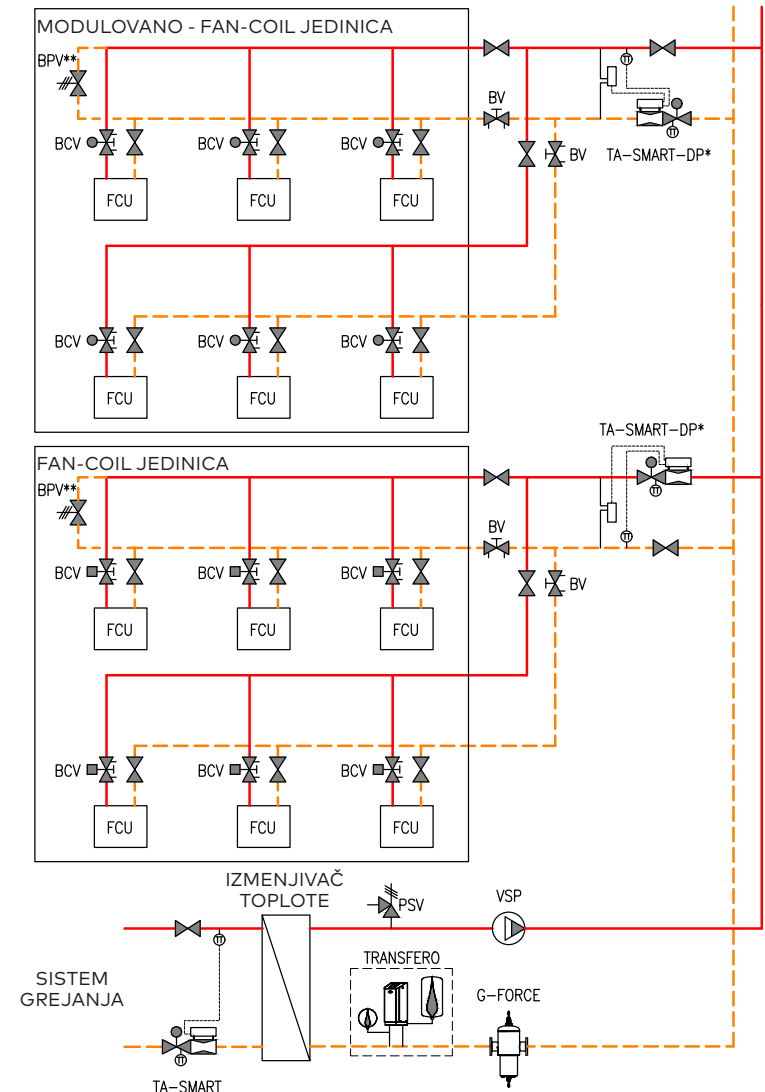
TA-SMART – 2-kraki balansni i kontrolni ventil sa opcijom merenja protoka, temperature i snage

TA-SMART-DP – 2-kraki balansni i kontrolni ventil sa opcijom merenja protoka, temperature i snage i DP kontrolom

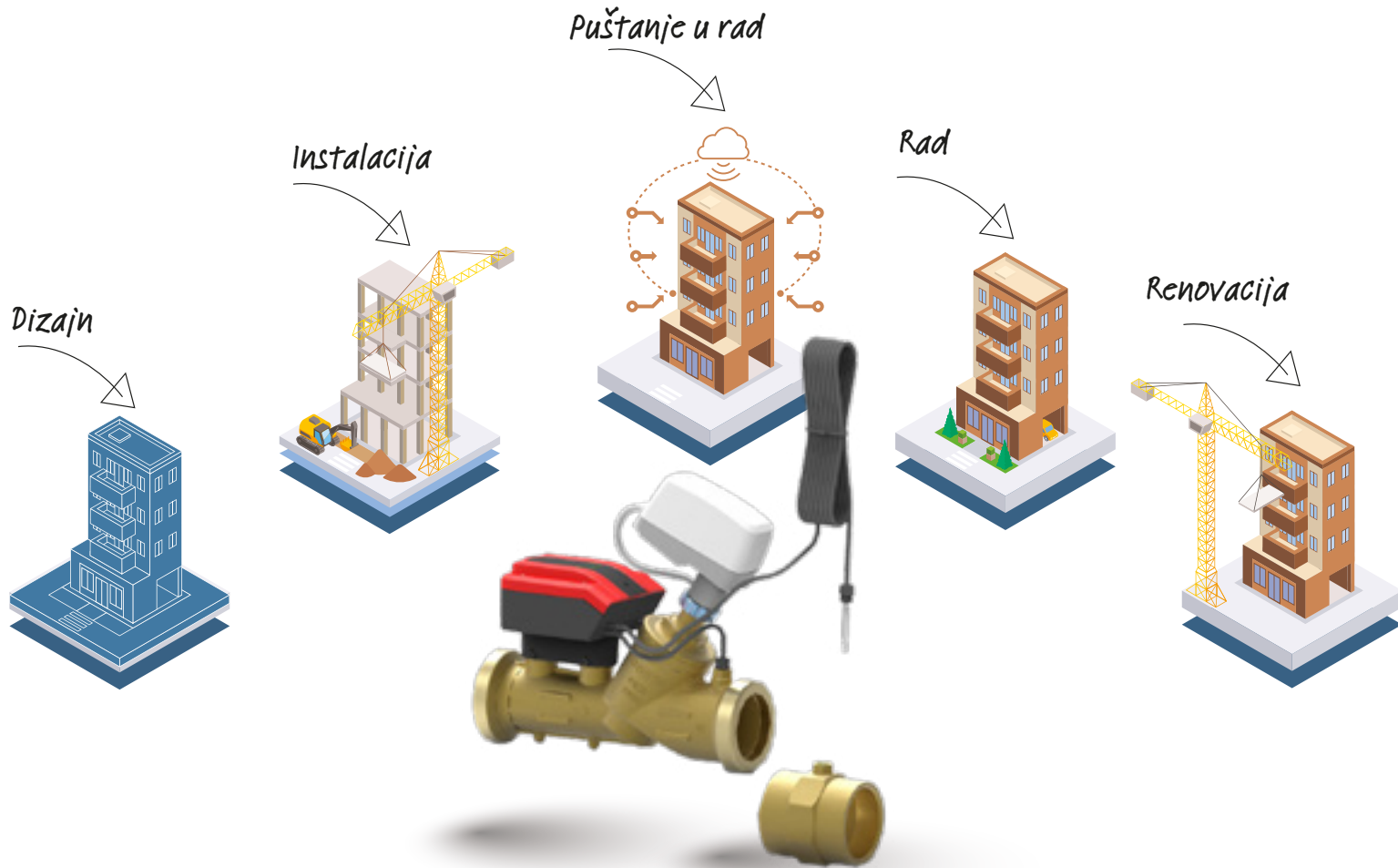
TRANSFERO – Jedinica za održavanje pritiska (presurizaciju) na bazi pumpe sa dopunom vode i vakuumskom degazacijom

* Ventil može biti instaliran na povratnoj ili razvodnoj cevi.

** Ventil obezbeđuje minimalni protok pumpe i protok kroz TA-Smart kako bi se izbegao skok pritiska na terminalnim jedinicama.














Pogodnosti u svakoj fazi











-  **Ušteta vremena**
-  **Sertifikacije**
-  **Sigurnost**
-  **Energetska efikasnost**
-  **Fleksibilnost u primeni**
-  **Komfor**



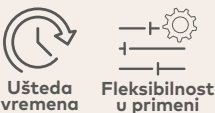

Dizajn

Informacije	Pogodnosti	
Kompaktna veličina	<ul style="list-style-type: none"> Uklapa se u prostore ograničenih dimenzija 	 Ušteda vremena
Visok stepen kontrolabilnosti i podesivosti	<ul style="list-style-type: none"> Izvanredna funkcija regulacije bez obzira na postojeći režim protoka, pruža udobnost u svim okolnostima Ušteda energije (efikasnost terminalnih jedinica, efikasnost kotlova, optimizacija napora pumpe) 	 Energetska efikasnost  Komfort
Pametna regulacija	<ul style="list-style-type: none"> Svestranost regulacionih režima, rad u skladu sa q, P i ΔT TA-Smart kontinuirano meri protok elektronskim putem i balansira promene raspoloživog diferencijalnog pritiska, bez potrebe za dugotrajnim proračunima Dinamički balansni sistem je veoma energetski efikasan i osigurava solidan unutrašnji komfor čak i u uslovima delimičnog opterećenja. 	 Sigurnost  Energetska efikasnost  Komfort  Fleksibilnost u primeni
Integrisane funkcije regulacije i merenja u jednom ventilu	<ul style="list-style-type: none"> Osim samog ventila, nema potrebe za instalacijom dodatnih komponenti da bi se ispunile obe funkcije Pomaže u ispunjavanju zahteva zelenog sertifikata/zahteva za praćenje 	 Ušteda vremena  Sertifikacije
Digitalni pristup podacima ventila	<ul style="list-style-type: none"> Potpuna transparentnost podešavanja ventila i laka podešavanja mogu se izvršiti u bilo kom trenutku preko daljinskog pristupa. Analiza zasnovana na činjenicama sa proverljivim hidroničnim performansama na kraju projekta, uključujući energetski efikasan rad Potencijalni sistemski problemi se lako identifikuju i ispravljaju 	 Sigurnost  Energetska efikasnost









Instalacija

Informacije	Pogodnosti
Kompaktna veličina	<ul style="list-style-type: none"> Uklapa se u prostore ograničenih dimenzija  <p>Ušteda vremena</p>
Integrirane funkcije regulacije i merenja u jednom ventilu	<ul style="list-style-type: none"> Osim samog ventila, nema potrebe za instalacijom dodatnih komponenti da bi se ispunile obe funkcije  <p>Ušteda vremena</p>  <p>Fleksibilnost u primeni</p>
Pametna regulacija	<ul style="list-style-type: none"> Oslonite se na automatsko hidronično balansiranje kao što biste to učinili sa PIBCV. Ovaj samooptimizujući dinamički ventil balansira promene raspoloživog diferencijalnog pritiska i automatski balansira sistem bez potrebe za složenim proračunima i ventilima za regulaciju protoka.  <p>Sigurnost</p>  <p>Energetska efikasnost</p>  <p>Komfor</p>
Konstrukcija ventila	<ul style="list-style-type: none"> Za instalaciju su potrebne samo 2 komponente. Ventil i pogon su unapred sastavljeni. TA-Smart je specijalno dizajniran da bude najjednostavnija instalacija na tržištu. Potreban je ograničen prostor pre i posle instalacije ventila Nema potrebe za ugradnjom spojnih komponenti za povezivanje na cev  <p>Ušteda vremena</p>  <p>Fleksibilnost u primeni</p>





Puštanje u rad

Informacije	Pogodnosti
Pametna regulacija	<ul style="list-style-type: none"> Oslonite se na automatsko hidraulično balansiranje kao što biste to učinili sa PIBCV. Ovaj samooptimizujući dinamički ventil balansira promene raspoloživog diferencijalnog pritiska i automatski balansira sistem bez potrebe za složenim proračunima i ventilima za regulaciju protoka 
Digitalna konfiguracija	<ul style="list-style-type: none"> Nema potrebe za dodatnim uređajem (laptop, dongle), kablovima ili adapterima za puštanje u rad, samo Vaš pametni telefon Lakoća i brzina puštanja u rad, automatsko umrežavanje TA-Smart ventila 
Raznovrsnost komunikacije	<ul style="list-style-type: none"> Fleksibilnost i varijabilnost komunikacionih protokola i slobodan izbor regulacije (BACnet, Modbus, analogni signal) 
Skladištenje i analiza na cloud-u	<ul style="list-style-type: none"> Svi podaci o krugu su dostupni direktno u aplikaciji za pametni telefon ili se nesmetano prosleđuju u cloud da bi se omogućila potpuna transparentnost sistema i analiza zasnovana na podacima. Ovo vam omogućava proveru i verifikaciju vrednosti u bilo kom trenutku, čak i na daljinu 

Rad

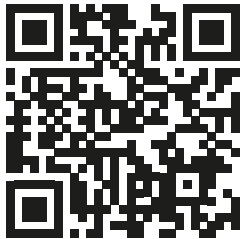
Informacije	Pogodnosti
Dinamički Rad	<ul style="list-style-type: none"> Ventil dinamički kompenzuje promene raspoloživog diferencijalnog pritiska za optimalnu udobnost prostorije, visoku energiju i ekonomičnost Statički ventili izazivaju promene pritiska što dovodi do konstantne sobne temperature. TA-Smart je dinamički ventil koji balansira promene pritiska i stabilizuje unutrašnju klimu. Ovo je veoma efikasno i dovodi do značajnog smanjenja potrošnje energije <div style="display: flex; justify-content: space-around; align-items: center;"> <div style="text-align: center;">  Sigurnost </div> <div style="text-align: center;">  Energetska efikasnost </div> <div style="text-align: center;">  Komfor </div> <div style="text-align: center;">  Fleksibilnost u primeni </div> </div>
Integrisane funkcije regulacije i merenja u jednom ventilu	<ul style="list-style-type: none"> Osim samog ventila, nema potrebe za instalacijom dodatnih komponenti da bi se ispunile obe funkcije <div style="display: flex; justify-content: space-around; align-items: center;"> <div style="text-align: center;">  Ušteda vremena </div> <div style="text-align: center;">  Sertifikacije </div> </div>
Transparentnost performansi sistema	<ul style="list-style-type: none"> Digitalni pristup podacima ventila omogućava potpunu transparentnost hidroničnih performansi i analizu zasnovanu na činjenicama kako bi se lako verifikovale hidronične performanse, uključujući energetska efikasna rad i identifikovanje potencijalnih problema sistema. Rešite probleme pre nego što se pojave. TA-Smart kontinuirano prati vrednosti i evidentira podatke. Ukoliko se identifikuje neka nepravilnost, možete jednostavno proveriti gde je problem i odmah ga otkloniti. Čak i promene namene zgrade ili proširenja postrojenja nisu problem. Na ovaj način možete osigurati nesmetan rad – konzistentno i dugoročno. <div style="display: flex; justify-content: space-around; align-items: center;"> <div style="text-align: center;">  Sigurnost </div> <div style="text-align: center;">  Energetska efikasnost </div> </div>

Renovacija

Informacije	Pogodnosti	
Kompaktna veličina i konstrukcija ventila	<ul style="list-style-type: none"> • Mogućnost naknadne ugradnje bez potrebe za dodatnim radovima na cevima • Uklapa se u prostore ograničenih dimenzija • Nema potrebe za ugradnjom spojnih komponenti za povezivanje na cev 	 <p>Ušteda vremena</p>
Odlična kontrolabilnost	<ul style="list-style-type: none"> • Odlična funkcija regulacije bez obzira na postojeći režim protoka, čak i u uslovima malog protoka. • Kratko vreme odziva i najbolja prilagodljivost na postojeće sistemske uslove u klasi, donosi precizno podešenu unutrašnju udobnost. 	 <p>Energetska efikasnost</p>
Integrirane funkcije regulacije i merenja u 1 ventilu	<ul style="list-style-type: none"> • Osim samog ventila, nema potrebe za instalacijom dodatnih komponenti da bi se ispunile obe funkcije • Pomaže u ispunjavanju zahteva zelenog sertifikata/zahteva za praćenje 	 <p>Fleksibilnost u primeni</p>  <p>Sertifikacije</p>

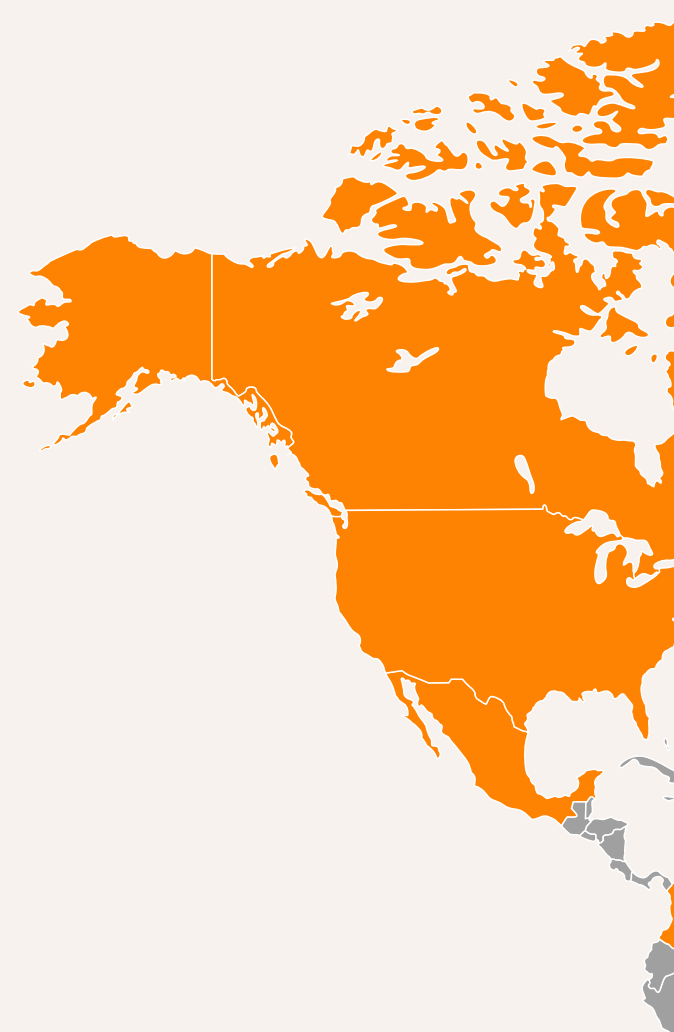
Kako Vam možemo pomoći?

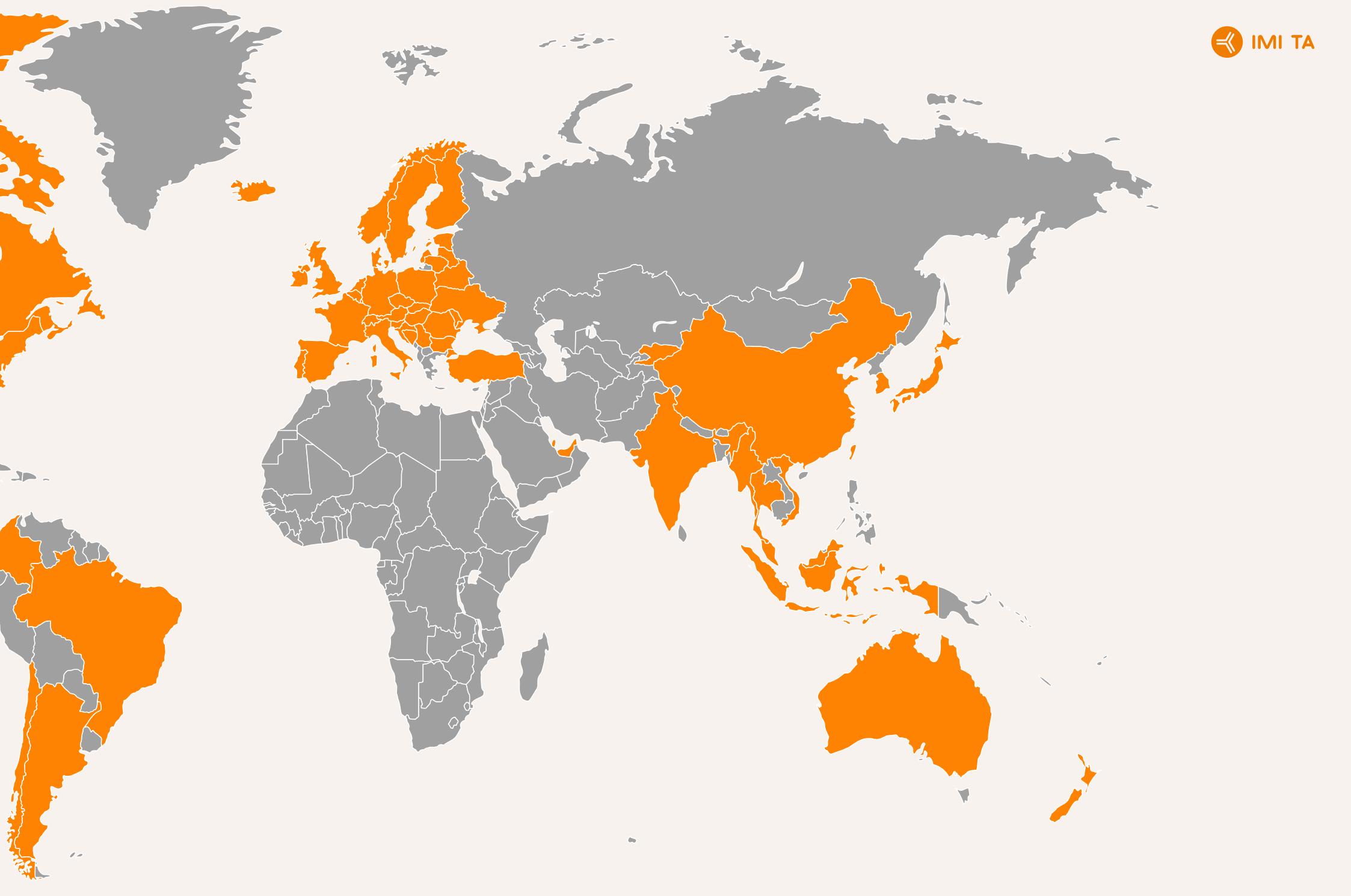
Poslujemo u više od 33 zemlje, molimo Vas da kontaktirate neku od naših lokalnih kancelarija i naš stručni tim će Vam rado pomoći.



Ako želite da saznate više, skenirajte QR kod i popunite onlajn formular i naš stručni tim će odgovoriti na sva Vaša pitanja.







 IMI PNEUMATEX

 IMI TA

 IMI HEIMEIER

**Breakthrough
Engineering**